

عکاسی و کاربردهای آن

هدفهای رفتاری: پس از پایان این فصل از هنرجو انتظار می‌رود:

- با عکاسی و کاربردهای آن آشنا شود.

- تاریخچه مختصری از ایران و جهان را بداند.

آشنایی با عکاسی و کاربردهای آن

کمی به دور و بر خود نگاه کنید، روی دیوار اتاق، روزنامه و مجله‌ای که روی میز است. کتاب‌های درون قفسه، صفحه رایانه گوشه اتاق و ... این‌ها بخش کوچکی از کاربردهای عکاسی است. بخش زیادی از کاربردهای عکاسی را به‌طور مستقیم نمی‌بینیم، به عنوان نمونه، برای تهیه پارچه روی مبل و لباس‌هایتان به‌گونه‌ای عکاسی به‌کار گرفته می‌شود، کمی فکر کنید و ببینید که چه مقدار از چیزهایی را که فراگرفته‌اید از طریق عکس‌ها آموخته‌اید.

شاخه‌های گوناگون عکاسی

در عکاسی، با توجه به کاربردهای گوناگون آن، شاخه‌های بسیاری ایجاد شده است که به برخی از آن‌ها اشاره می‌شود.

۱- عکاسی چهره: عکاسی چهره یکی از شاخه‌های مهم عکاسی است، از عکس‌های ساده

شناسنامه تا عکس‌هایی که در مراسم گوناگون گرفته می‌شود تا عکس‌هایی که از افراد معروف می‌بینید جز این دسته از عکاسی به‌شمار می‌روند.



تصویر ۱-۱- عکاسی چهره

رویکردهای گوناگونی در عکاسی از چهره وجود دارد. عکس‌های ساده تجاری، عکس‌های چهره مد، تبلیغات؛ نمونه‌های هنری عکاسی چهره که در آن‌ها هنرمندان عکاسی، بیشتر به دنبال به تصویر کشیدن شخصیت اشخاص هستند. عکاسی از چهره ممکن است در استودیو یا محل زندگی و کار، از افراد یا حتی در خیابان انجام شود.

۲- عکاسی مستند: عکاسی مستند نیز یکی از شاخه‌های مطرح عکاسی است که زیر مجموعه‌های فراوانی دارد. عکاسی مستند اجتماعی، عکاسی مستند از طبیعت، عکاسی از حیات وحش، عکاسی خبری - مطبوعاتی و مستند نگاری‌های علمی از جمله زیر شاخه‌های این شاخه از عکاسی هستند.

در عکاسی مستند اجتماعی عکاسان تلاش می‌کنند با نگاه تیزبین خود جوامع مختلف را بررسی و نقاط ضعف و قوت آن‌ها را به تصویر بکشند. برای موفقیت بیشتر در این گونه از عکاسی لازم است با علوم اجتماعی و جامعه‌شناسی نیز آشنایی داشته باشیم.

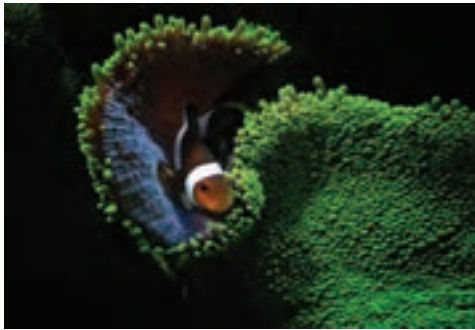


تصویر ۱-۲- عکاسی مستند

عکاسی از طبیعت و حیات وحش نیز بسیار جذاب و البته بسیار دشوار است. عکاسانی که در این زمینه فعالیت می‌کنند باید بسیار صبور و پرحوصله بوده و تحمل شرایط بسیار سخت آب و هوایی را داشته باشند. افزون‌بر این باید از آگاهی‌های بسیار عمیقی در مورد حیات وحش و طبیعت برخوردار باشند. بخش قابل توجهی از این شاخه از عکاسی در اعماق دریا و اقیانوس‌ها انجام می‌شود. در شکل‌های بسیار جدی، این‌گونه عکاسی با گروهی از دانشمندان و عکاسان که روی یک موضوع کار می‌کنند انجام می‌شود.



تصویر ۳-۱- عکاسی از حیات وحش



تصویر ۴-۱- عکاسی
از طبیعت

عکاسی خبری و مطبوعاتی هم یکی از زیرمجموعه‌های عکاسی مستند است که آن‌ها نیز تقسیم‌بندی‌هایی دارند. مانند عکاسی ورزشی.



تصویر ۵-۱- عکاسی ورزشی



خبرنگاران عکاس در عرصه‌های گوناگون اجتماع حاضر شده و جانشین چشم‌های ما می‌شوند تا رویدادها را ثبت کرده و در برابر دید و داوری ما قرار دهند، یک عکاس خبرنگار مسئولیت اخلاقی مهمی به عهده دارد و باید رویدادها را صادقانه، با امانتداری و بدون هرگونه دخل و تصرف انتقال دهد.

مستندهای علمی، صنعتی و عمرانی نیز شاخه‌ای از این گونه عکاسی به‌شمار می‌آیند. برای نمونه در هنگام ساختن یک سد یا پل مراحل گوناگون پیشرفت کار، از آغاز تا پایان و در چند سال عکاسی شده و سپس استفاده‌های گوناگونی از آن خواهد شد.



۳- عکاسی معماری: عکاسی معماری

نیز شاخه‌ای از عکاسی است که دربرگیرنده عکاسی از بناهای تاریخی، شهرها و ساختمان‌های امروزی می‌شود، موضوع اصلی در این نوع عکاسی ساختمان‌ها است و عکاسان تلاش می‌کنند مهم‌ترین جنبه‌های یک اثر معماری را به شکلی زیبا و چشم‌نواز به تصویر بکشند. در عکاسی معماری، عکاسی از داخل بناها نیز بخشی از کار را دربر می‌گیرد.



تصویر ۱-۶- عکاسی معماری

۴- عکاسی مد و تبلیغات: مُد و تبلیغات یکی از زمینه‌های بسیار مهم عکاسی است، تبلیغات نقش بسیار مهمی در معرفی کالا و خدمات دارد و یکی از ارکان اصلی هر کار تبلیغاتی، بدون شک یک عکس خوب است.

عکاسی مد و تبلیغات نقش بسیار مهمی در اقتصاد کشورها دارد. زمینه کار عکاسان تبلیغاتی بسیار گسترده است. این عکاسان معمولاً از دانش فنی بالایی برخوردار بوده و ابزارهای پیچیده‌ای را به کار می‌گیرند. کار یک عکاسی تبلیغاتی موفق، ترکیب سنجیده‌ای از روانشناسی، جامعه‌شناسی، هنر و فن است.



تصویر ۷-۱- عکاسی تبلیغات

۵- عکاسی سینما و تئاتر : تهیه‌کنندگان و کارگردانان سینما و تئاتر، برای کاربردهای

گونگون نیازمند عکس‌های پشت‌صحنه و هنگام اجرای نمایش هستند، گروهی از عکاسان در این زمینه‌ها فعالیت می‌کنند.

عکاسان سینما افزون بر ثبت رویدادهای پشت‌صحنه فیلم و گریم هنرپیشه‌ها، صحنه‌های ناب یک فیلم را نیز به تصویر می‌کشند.

عکاسان تئاتر نیز افزون بر این کارها تلاش می‌کنند تا نقطه‌های اوج داستان و نمایش را ثبت کنند.

۶- عکاسی نجومی : عکاسی نجومی، یکی از شاخه‌های تخصصی عکاسی است و موضوع

آن، آسمان، ستاره‌ها و کهکشان‌ها است.

این‌گونه عکاسی دارای پیچیدگی‌های فنی خاصی است و به ابزار دقیق و گران‌قیمت نیاز دارد. عکاسانی که می‌خواهند در این زمینه فعالیت کنند باید آگاهی‌های زیادی در مورد نجوم داشته باشند. عکس‌های تولید شده در این شاخه از عکاسی افزون بر کاربردهای علمی، ممکن است کاربردهای تزیینی هم داشته باشند.

به‌جز این شاخه‌های متنوع دیگری در عکاسی وجود دارد که از آن جمله می‌توان به عکاسی علمی، عکاسی پزشکی، عکاسی آزمایشگاهی و ... اشاره کرد.



تصویر ۸-۱- عکاسی نجومی

۷- عکاسی به عنوان هنر: عکاسی می‌تواند به جز زمینه‌هایی که اشاره شد، به عنوان یک

وسیله بیان هنری به کار گرفته شود. هنرمندان عکاس، شهرها، طبیعت، چهره افراد، مکان‌ها و حتی خودشان را دستمایه کار قرار می‌دهند و اندیشه و دریافت‌های خود را از زمانه و محیط در قالب عکس ارائه می‌کنند. شاید بتوان گفت عکاسی هنری متنوع‌ترین شکل عکاسی است، که همگام با دیگر رشته‌های هنری رشد کرده و به‌طور مستمر در حال دگرگونی است.

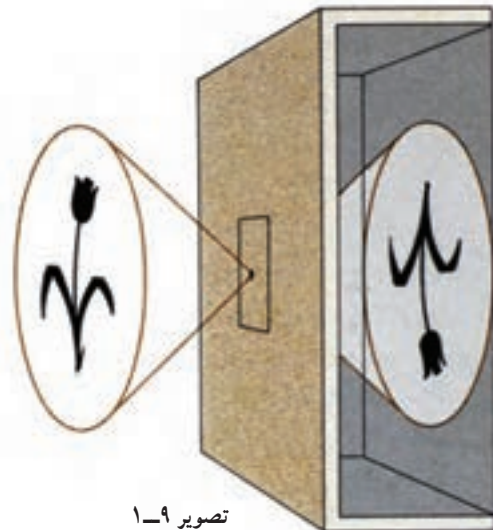
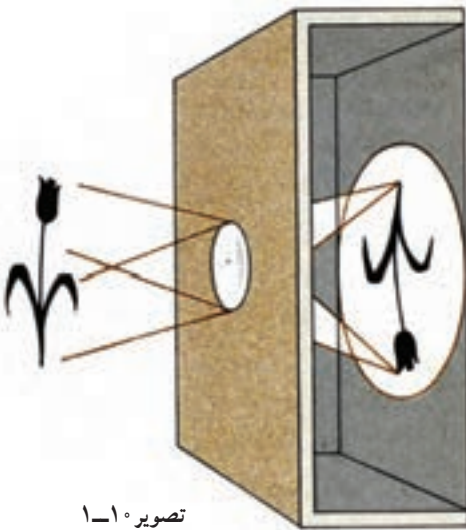
تاریخچه عکاسی در جهان و ایران

عکاسی یکی از مواهبی است که نور به ما هدیه داده است، نور ماده خام عکاسی است. عکاسی بی‌آمد پدیده‌ای است که بیش از دو هزار سال پیش دیده شد و ذهن متفکران را به خود مشغول کرد، «اتاقک تاریک»^۱. (تصویر ۹-۱)

متفکران قدیم یونان دریافته بودند که اگر در یک اتاق تاریک روزنه‌ای بر روی یکی از دیوارها ایجاد کنند، تصویر دنیای بیرون بر روی دیوار مقابل روزنه نقش می‌بندد.

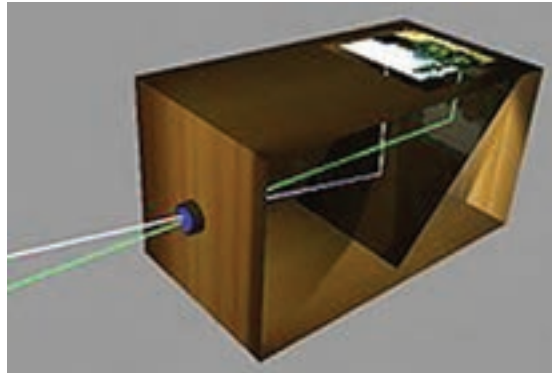
در طول تاریخ عده زیادی روی این پدیده کار کردند، در دوران شکوفایی علوم در ممالک اسلامی ستاره‌شناسی به نام ابن هیشم نیز تحقیقات فراوانی بر روی این پدیده انجام داد.

در قرن شانزدهم با نصب عدسی در مقابل این روزنه، تصاویر دقیق‌تری به دست آمد. (تصاویر ۱۰-۱ تا ۱۴-۱) بعدها ساختن جعبه‌های مجهز به عدسی رواج یافت و به صورت یکی از ابزارهای نقاشی درآمد و هر جا که به پرسپکتیو دقیق نیاز بود از آن استفاده می‌شد.





تصویر ۱-۱۱



تصویر ۱-۱۲



تصویر ۱-۱۴ - ژوزف نیسفور نیپس



تصویر ۱-۱۳

اوایل قرن نوزدهم پس از انقلاب صنعتی، شماری از دانشمندان و صنعت‌گران، اغلب بدون این که از کار یکدیگر خبر داشته باشند، به دنبال ثبت تصاویر به وسیلهٔ اتاقک تاریک بودند.

«ژوزف نیسپورنیپس» یکی از این افراد بود، او توانست در سال ۱۸۲۶ اولین عکس تاریخ عکاسی را ثبت کند. نیپس با حساس کردن یک صفحه و قرار دادن آن درون اتاقک تاریک توانست منظره مقابل اتاقش را عکاسی کند. حساسیت این صفحه آن قدر کم بود که تهیه این عکس نیازمند ۸ ساعت نوردهی بود. او نام این روش را «هلیوگرافی» یا نقاشی با نور نامید.

شخص دیگر به نام «لوئی داگر» که طراح و سازنده صفحه‌های نمایش بود، نیز موفق شد در سال ۱۸۳۹ با روشی پیچیده‌تر تصاویر بسیار زیبا و دقیق تهیه کند. (تصاویر ۱۵-۱ و ۱۶-۱) داگر روش خود را «داگر‌توتیپ» نام نهاد. (تصویر ۱۷-۱) تصاویر داگر‌توتیپ روی صفحات نقره‌ای صیقل خورده که با بخار ید حساس نموده بود ثبت می‌شدند و به خاطر همین مثل این که روی آینه عکاسی شده باشند به نظر می‌رسیدند.

در همین سال‌ها «ویلیام فاکس تالبوت» دانشمند ثروتمند انگلیسی نیز به دنبال یافتن روشی برای ثبت تصویر بود. (تصویر ۱۸-۱) او با حساس کردن یک کاغذ و قرار دادن آن درون اتاقک تاریک عکاسی کرد و پس از طی مراحل شیمیایی خاص موفق شد تصویری منفی از موضوع تهیه



تصویر ۱۵-۱



تصویر ۱۶-۱



تصویر ۱۸-۱



تصویر ۱۷-۱

کند. (تصویر ۱۹-۱) منظور از تصویر منفی عکسی بود که قسمت‌های سیاه موضوع در آن سفید و بخش‌های سفید آن سیاه دیده می‌شدند، تالبتوت یک بار دیگر از این تصاویر منفی عکس می‌گرفت و این بار عکس نهایی مشابه موضوع دیده می‌شد. (تصویر ۲۰-۱) روش تالبتوت بعدها پایه و اساس عکاسی قرار گرفت. او روش خود را «کالوتیپ»^۱ نام نهاد.

۱- Callotype



تصویر ۱-۱۹



تصویر ۱-۲۰

به جز این افراد کسان دیگری نیز هر کدام با روش‌های خاص خود توانستند عکس تهیه کنند اما به دلایل گوناگون این روش‌ها باقی نماندند.

عکاسی روز به روز پیشرفت می‌کرد و کاربردهای جدید برای آن پیدا می‌شد، چهره‌نگاری، (تصویر ۱-۲۱)، مستندسازی (تصویر ۱-۲۲)، منظره‌نگاری (تصویر ۱-۲۳) و عکاسی معماری (تصویر ۱-۲۴) از جمله رایج‌ترین کاربردهای عکس در آن زمان بودند.



تصویر ۱-۲۱

با این که لوازم عکاسی بزرگ و سنگین و حمل و نقل آن بسیار مشکل تصویر (۱-۲۵) بود، اما بودند کسانی که با همان وسایل حتی در جبهه‌های جنگ حاضر شده و عکس تهیه می‌کردند. تصویر (۱-۲۶) گروهی نیز با سفر به دورترین نقاط جهان و تحمل سختی‌های فراوان عکس‌های بسیاری از دیدنی‌های جهان تهیه کردند. (تصویر ۱-۲۷)



تصویر ۱-۲۲



تصویر ۱-۲۳



تصویر ۱-۲۴



تصویر ۱-۲۵





تصویر ۱-۲۶



تصویر ۱-۲۷

در سال ۱۸۸۸ اولین فیلم قابل انعطاف عکاسی به همراه دوربین کوچکی که استفاده از آن برای همه مردم امکان‌پذیر بود به بازار آمد. (تصویر ۲۸-۱) شعار کارخانه سازنده این بود «شما فقط دکمه را فشار دهید بقیه کارها با ما» حالا دیگر مردم می‌توانستند خودشان عکاسی کنند و دوربین را به کارخانه بفرستند و عکس‌های چاپ شده به همراه دوربین و یک حلقه فیلم جدید در داخل آن بازپس فرستاده می‌شد.



تصویر ۲۸-۱

قرن بیستم دوران شکوفایی عکاسی در زمینه‌های فنی و هنری بود، ظهور هنرمندان عکاس با بینش‌ها و نظریه‌های گوناگون در زمینه عکس باعث شد تا اندک اندک عکاسی راه خود را پیدا کرده و صاحب قانون‌مندی‌ها و تعاریف زیبایی‌شناسی مستقل شود.

اکنون نزدیک به دو دهه است که عکاسی دیجیتال انقلابی در عرصه تصویر به‌پاکرده و موافقان و مخالفان خود را دارد. به گمان بعضی، ساده شدن روند تهیه عکس، باعث تولید انبوهی از عکس‌های بی‌ارزش شده است.

اما عکاسی در ایران نیز سابقه‌ای بسیار طولانی دارد. عکاسی در سال ۱۸۴۲ یعنی به فاصله کمتر از سه سال پس از اختراع آن در اروپا وارد دربار محمدشاه قاجار شد. ناصرالدین‌شاه و برخی از شاهزادگان قاجار عکاسی می‌کردند. ورود شماری از عکاسان اروپایی به ایران و آموزش برخی عکاسان ایرانی سبب پیشرفت عکاسی ایران شد. بعضی از شاهزادگان قاجار هم برای آموزش عکاسی به اروپا رفتند. این عوامل موجب شد که تعداد زیادی عکس از آن دوران به یادگار بماند که شماری از آن‌ها بسیار باارزشند. امروزه ده‌ها هزار قطعه از این عکس‌ها در موزه کاخ گلستان و بایگانی‌های دیگر

مربوط به دوران قاجار نگهداری می‌شود. این تصاویر، اسناد باارزشی هستند که گوشه‌هایی از زندگی مردم کشورمان را در آن دوران به نمایش می‌گذارند. نوع پوشش، ساختمان‌ها، آیین‌های ملی و مذهبی و رویدادهای اجتماعی از جمله موضوعات این عکس‌ها هستند که می‌توان آن را تاریخ مصور نامید.



تصویر ۲۹-۱- اولین عکس تاریخ که در سال ۱۸۲۶ توسط ژوزف نیسفور نیپس گرفته شد.



تصویر ۳۰-۱- تعزیه‌خوانی در تکیه دولت، سنه ۱۳۰۷ قمری، عکاس میرزا ابراهیم عکاسباشی



ارزشیابی

۱- با انتخاب خود ۱۰ عکس به کلاس بیاورید، سپس در مورد دلیل تأثیر عکس‌های انتخابی خود، توضیح دهید.

۲- با کمک هنرآموز خود، عکس‌های انتخابی خود را در کلاس طبقه‌بندی کنید. به نظر تان طبقه‌بندی عکس‌ها بهتر است بر چه اساسی انجام گیرد؟

۳- از بهترین عکس‌های تاریخ عکاسی جهان (به‌ویژه عکاسی سیاه و سفید) با راهنمایی هنرآموز خود، چند عکس را انتخاب کرده و آن‌ها را از نظر کاربرد عکس، موضوع، ترکیب‌بندی، زاویه دید، دوره و تاریخ عکاسی و ... مورد بررسی قرار دهید.

۴- در زمینه و موضوعات اجتماعی، مستند، ورزشی، علمی و ... چند عکس به کلاس آورده و درباره آن با هنرجویان دیگر گفتگو کنید.

۵- به چند گروه تقسیم شوید و در هر گروه برای یکی از کاربردهای عکاسی، عکس تهیه کنید:

مثال: گروه ۱- عکس‌های معماری

گروه ۲- عکس‌های فیلم ورزشی

گروه ۳- عکس‌های اجتماعی و خبری

برای تهیه عکس‌ها می‌توانید از اینترنت استفاده کنید. جستجوهای خود را در کلاس به اشتراک بگذارید.

۶- به کمک اینترنت ۱۰ عکس برگزیده سال را ببینید و درباره تأثیر آن‌ها بر خود در کلاس گفت‌وگو کنید.

ساختمان دوربین‌های عکاسی

هدف‌های رفتاری: پس از پایان این فصل از هنرجو انتظار می‌رود:

- طبقه‌بندی دوربین‌ها را بشناسد.
- قسمت‌های اصلی یک دوربین عکاسی را شرح دهد.
- انواع لنزها را بشناسد.
- کاربرد دیافراگم و شاتر را بداند.
- نورسنجی صحیح انجام دهد.
- تنظیم فاصله یا واضح‌سازی را انجام دهد.
- با توجه به آموخته‌های این فصل عکسبرداری کند.

طبقه‌بندی دوربین‌های عکاسی

امروزه دوربین‌های عکاسی از چنان تنوعی برخوردارند که حتی هیچ یک از افراد حرفه‌ای نمی‌توانند ادعا کنند که همه آن‌ها را دیده و یا دانش استفاده از آن را دارند، دلیل آن هم شاید این باشد که عکاسی جزء جدایی‌ناپذیر زندگی ماست و در کلیه زمینه‌های آن ایفای نقش می‌کند. بشر با دوربین‌های گوناگون از دورترین نقاط کهکشان تا اعماق اقیانوس‌ها عکس تهیه کرده است. این تنوع کاربردهای عکس، نیازمند تنوع ساختمان دوربین‌ها نیز هست، اما با وجود این تفاوت‌ها همه این دوربین‌ها در قسمت‌های اصلی مشترکند. (تصاویر ۱-۲ تا ۶-۲)



تصویر ۱-۲- دوربین بازتابی ۲ لنزی



تصویر ۲-۲- دوربین قطع بزرگ



تصویر ۳-۲- دوربین قطع متوسط قدیمی



تصویر ۴-۲- دوربین بازتابی تک لنز
قطع متوسط



تصویر ۲-۵- دوربین رنج فایندر



تصویر ۲-۶- دوربین بازتابی تک‌لنز

بعضی از این قسمت‌ها را به راحتی می‌توان دید ولی بعضی از آن‌ها در داخل دوربین قرار دارند.

دوربین‌های عکاسی را می‌توان بر اساس مشخصه‌های مختلفی از جمله عملکرد، قطع فیلم مورد استفاده، سطح حساس به نور، اندازه دوربین و غیره به سه دسته قطع بزرگ، قطع متوسط، و قطع کوچک تقسیم‌بندی کرد. دوربین‌های قطع بزرگ برای عکس‌های تبلیغاتی، معماری، چهره‌نگاری، مناظر طبیعی و غیره به کار می‌روند. دوربین‌های قطع متوسط نیز معمولاً همان کاربردها را دارند اما استفاده از آن‌ها به نسبت ساده‌تر است.

دوربین‌های قطع کوچک تقریباً برای اغلب شاخه‌های عکاسی (در شکل غیر حرفه‌ای آن) به کار می‌روند اما برای عکاسی خبری، مستند، امور شخصی و خانوادگی و غیره مناسب‌تر هستند.

با هم مهم‌ترین قسمت‌های یک دوربین را بررسی می‌کنیم.

قسمت‌های اصلی یک دوربین عکاسی

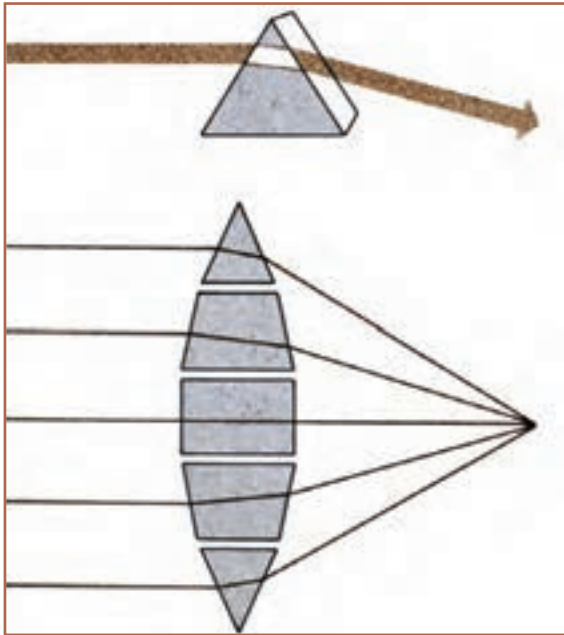
۱- بدنه: بدنه یک دوربین تا حدودی نشان دهنده نوع عکس‌هایی است که با آن گرفته می‌شود. بعضی از آن‌ها از مواد اولیه بسیار مرغوب و مقاوم ساخته می‌شوند مثل دوربین‌هایی که مورد استفاده عکاسان خبری قرار می‌گیرد، بعضی ساده‌تر و ارزان‌ترند مثل دوربین‌هایی که مورد استفاده مردم عادی قرار می‌گیرند. بدنه دوربین‌ها با هر شکل و هر نوع ماده‌ای که ساخته شده باشند یک چیز در همه آن‌ها مشترک است. یک محفظه تاریک سیاه رنگ که از نفوذ کنترل نشده نور جلوگیری می‌کند، در انتهای همین محفظه است که معمولاً فیلم عکاسی و یا در دوربین‌های دیجیتال، حسگر الکترونیکی قرار می‌گیرد. اتاقک تاریک یک دوربین در تهیه تصویر خوب نقش مهمی ایفا می‌کند و در انواعی که می‌توان به آن دسترسی داشت باید مراقب بود که رنگ سیاه آن آسیب نبیند زیرا باعث کاهش کیفیت عکس می‌شود.



تصویر ۲-۷

۲- عدسی یا لنز: شاید

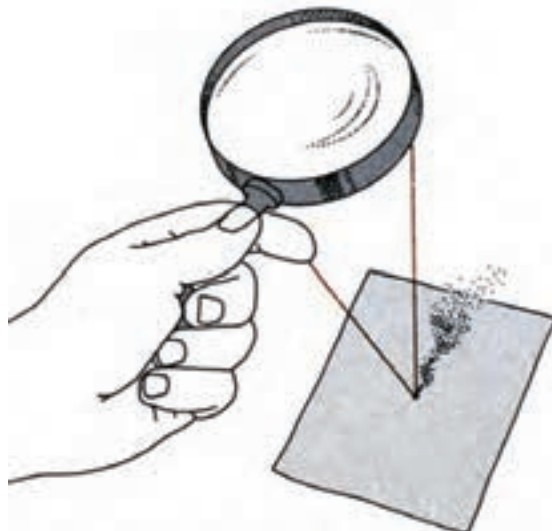
بتوان گفت که مهم‌ترین قسمت یک دوربین عکاسی لنز آن است. لنزها بیشترین سهم را در تهیه یک تصویر خوب دارند. لنزهای امروزی بسیار پیچیده‌اند. (تصویر ۲-۷)



تصویر ۲-۸

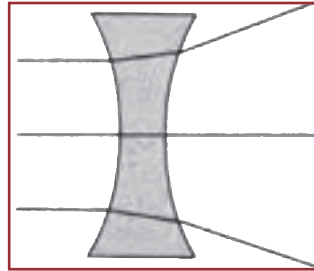
حتماً می‌دانید که وقتی نور از یک محیط مثل هوا وارد محیط دیگری شود (مثل آب) دچار شکست می‌شود. اگر یک منشور از جنس شیشه را در معرض تابش یک پرتوی نور قرار دهیم می‌بینیم که نور تغییر جهت می‌دهد. حالا تصور کنید چند عدد از این منشورها را به هم بچسبانیم، چه اتفاقی می‌افتد؟ همان طور که مشاهده می‌کنید، پرتوهای نور در یک نقطه یکدیگر را قطع می‌کنند، یک عدسی شکل تکامل یافته همین ابزار ساده است. (تصویر ۲-۸)

اگر یک عدسی یا ذره بین را در مقابل نور خورشید قرار دهیم، می‌بینیم که در فاصله‌ای از عدسی یک نقطه بسیار نورانی تشکیل می‌شود. این نقطه چیست؟ در واقع این نقطه کوچک نورانی تصویر کوچک شده خورشید است. عدسی‌ها این خاصیت را دارند که تصویری از دنیای مقابل خود به صورت کوچک تر و وارونه (و البته گاهی اوقات بزرگتر از شیء) در طرف دیگر ایجاد کنند. (تصویر ۲-۹)



تصویر ۲-۹

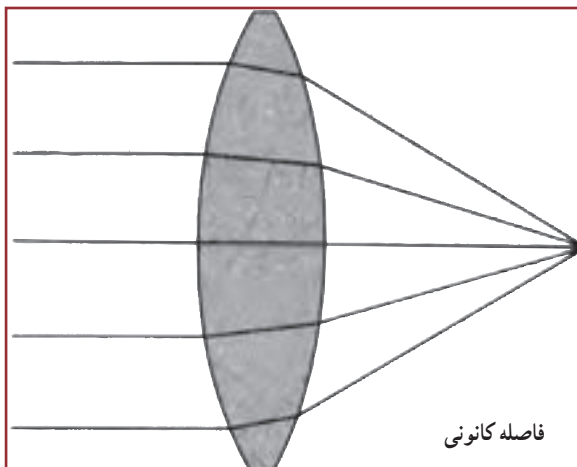
عدسی‌ها در دو نوع کلی ساخته می‌شوند که به آن‌ها عدسی همگرا و واگرا می‌گویند. روش شناخت آن‌ها بسیار ساده است. هر عدسی که لبه‌های نازک تری نسبت به مرکز داشته باشد، همگرا و تمام عدسی‌هایی که لبه‌های آن‌ها از مرکزشان ضخیم‌تر باشد واگرا هستند. (تصویر ۱۰-۲)



تصویر ۱۰-۲- عدسی واگرا

باید بدانیم که فقط عدسی‌های همگرا توانایی ایجاد تصویر روی یک سطح را دارند که به آن تصویر حقیقی می‌گوییم. اما عدسی‌های واگرا تصاویری تولید می‌کنند که فقط با چشم قابل رؤیت هستند و امکان ثبت ندارند و به آن تصویر مجازی می‌گوییم. لنز یک دوربین از چند عدسی همگرا و واگرا ساخته می‌شود. به این گونه لنزها، لنزهای مرکب می‌گویند.

یک لنز با مشخصه‌های متفاوتی شناخته می‌شود که یکی از مهم‌ترین آن‌ها فاصله کانونی است. اگر جسمی در فاصله بی‌نهایت از یک لنز قرار گرفته باشد فاصله محل تشکیل تصویر آن را تا مرکز لنز فاصله کانونی می‌نامند. فاصله کانونی معمولاً بر حسب میلی‌متر محاسبه می‌شود. (تصویر ۱۱-۲)



فاصله کانونی

تصویر ۱۱-۲- عدسی همگرا

لنزهای نرمال^۱، زاویه باز (وایدانگل)^۲ و زاویه بسته (تله فتو)^۳: لنزها را در گروه‌های مختلف و بر حسب نیازهای متفاوتی دسته بندی می‌کنند. بعضی از لنزها برای کارهای عکاسی معماری مناسبند، دسته دیگر به کار عکاسی خبری می‌آیند، بعضی از لنزها را برای عکاسی از اشیای کوچک به کار می‌بریم و انواع دیگری که برای کارهای دیگر مناسبند.

یکی از راه‌های تقسیم‌بندی لنزها، دسته بندی آن‌ها بر حسب فاصله کانونی آن‌هاست. کم و زیاد شدن فاصله کانونی لنزها باعث می‌شود که میدان دید آن‌ها تغییر کند. میدان دید بعضی از لنزها زیاد است، مثلاً زاویه ۱۸۰ درجه را پوشش می‌دهند به همین دلیل به آن‌ها زاویه باز می‌گویند. بر عکس برخی از لنزها زاویه دید کوچکی دارند مثلاً ۲ درجه، و به همین دلیل به آن‌ها زاویه بسته (تله فتو) می‌گوییم. قبلاً اشاره کردیم که دوربین‌ها در اندازه‌ها و شکل‌های گوناگونی ساخته می‌شوند. همین تنوع شکل و کاربرد باعث می‌شود که اندازه فیلم‌های آن‌ها نیز متفاوت باشد. در دوربین‌های دیجیتال هم حسگرها در ابعاد مختلفی ساخته می‌شوند. بر طبق تعریف اگر فاصله کانونی یک لنز به اندازه قطر فیلم مورد استفاده یا حسگر آن دوربین باشد به آن لنز نرمال یا استاندارد می‌گوییم.

مهم‌ترین ویژگی لنزهای نرمال آن است که شبیه‌ترین تصویر را به آن چه که چشم می‌بیند ایجاد می‌کنند. اگرچه چشم انسان میدان دید وسیعی دارد اما زاویه دید مفید آن در حدود ۴۵ درجه است. زاویه دید یک لنز نرمال هم در حدود ۴۶ درجه است. مثلاً در یک دوربین عکاسی ۱۳۵ میلی متری که ابعاد تصویر آن ۳۶ × ۲۴ میلی متر است اندازه قطر تصویر در حدود ۴۴ میلی متر می‌شود، اما اکثر کارخانه‌های سازنده لنزهای ۵۰ میلی متری را به عنوان لنز نرمال ارائه می‌دهند.

هر چه فاصله کانونی لنز کمتر باشد زاویه دید آن وسیع تر و هر چه فاصله کانونی یک لنز بیشتر باشد زاویه دید آن کمتر خواهد بود. بنابراین در یک دوربین ۱۳۵ میلی متری لنزهای کمتر از ۵۰ میلی متر مثل ۳۵، ۲۸، ۲۴، ۲۰، ۱۵، ۸ میلی متری دارای زاویه دید وسیع تری می‌باشند که به همین دلیل به آن‌ها لنزهای زاویه باز (واید) می‌گوییم. از طرف دیگر لنزهای بیشتر از ۵۰ میلی متر که زاویه دید بسته تری دارند لنزهای زاویه بسته یا تله فتو نامیده می‌شوند. مثل لنزهای ۷۰، ۸۵، ۱۰۵، ۱۳۵، ۲۰۰، ۴۰۰، ۵۰۰، ۶۰۰، ۱۰۰۰، ۱۲۰۰ و ...

آشنایی و شناخت لنزهای مختلف و امکانات و محدودیت‌های آن‌ها برای یک عکاس بسیار مهم است برای همین در فصل‌های بعد به طور مفصل تر راجع به لنزها صحبت خواهیم کرد.

۳- منظره یاب^۱: منظره یاب یک دوربین با وجود سادگی نقش بسیار مهمی در تولید یک

عکس ایفا می‌کند، هدف ما از تهیه یک عکس هر چه که باشد تصویر را به وسیله منظره یاب دوربین می‌بینیم و کادر دلخواه را انتخاب می‌کنیم، پس دیگران چیزی را در عکس خواهند دید که ما از طریق منظره یاب دوربین دیده و انتخاب کرده ایم. هر قدر منظره یاب تصویر دقیق‌تر و واضح‌تری در اختیار ما بگذارد میزان خطای ما در انتخاب موضوع و کادر مناسب کاهش می‌یابد.

منظره یاب که ویزور^۲ هم نامیده می‌شود در دوربین‌های مختلف به شکل‌های مختلف ساخته می‌شود. مثلاً در دوربین‌های فانوسی^۳ تصویر بر روی یک شیشه مات نقش می‌بندد. شاید در فیلم‌های قدیمی دیده باشید که عکاسان در پشت دوربین می‌ایستند و پارچه سیاهی روی سرشان می‌اندازند این کار برای آن است که تصویر ایجاد شده روی شیشه مات را بهتر ببینند.

نوع دیگری از منظره یاب وجود دارد که معمولاً در دوربین‌های ساده‌تر دیده می‌شود، اگرچه در بعضی از انواع بسیار حرفه‌ای و گران قیمت نیز از این نوع استفاده می‌شود. به این دوربین، رنج فایندر^۴ می‌گویند. (تصویر ۱-۱۲) در این نوع از منظره یاب که به آن دید مستقیم^۵ هم می‌گویند دریچه‌ای در قسمت بالا و وسط و یا سمت چپ دوربین قرار دارد و در آن تعدادی عدسی نصب شده است و عکاس از درون این دریچه کادر مورد نظر خود را انتخاب می‌کند. در عکسبرداری با اینگونه منظره‌یاب‌ها در فاصله‌های نزدیک، بین آن‌چه می‌بینیم و عکسی که گرفته می‌شود تفاوتی دیده می‌شود که به آن خطای توازی یا «پارالکس»^۶ می‌گویند.



تصویر ۱۲-۲- دوربین رنج فایندر

۱-View finder

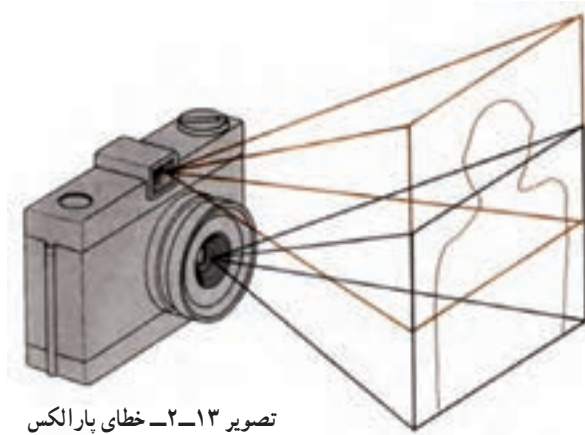
۲-Visueur

۳-View Camera

۴-Range finder

۵-Direct Vision

۶-Parallax



تصویر ۱۳-۲ خطای پارالکس



آن چه ثبت می‌شود

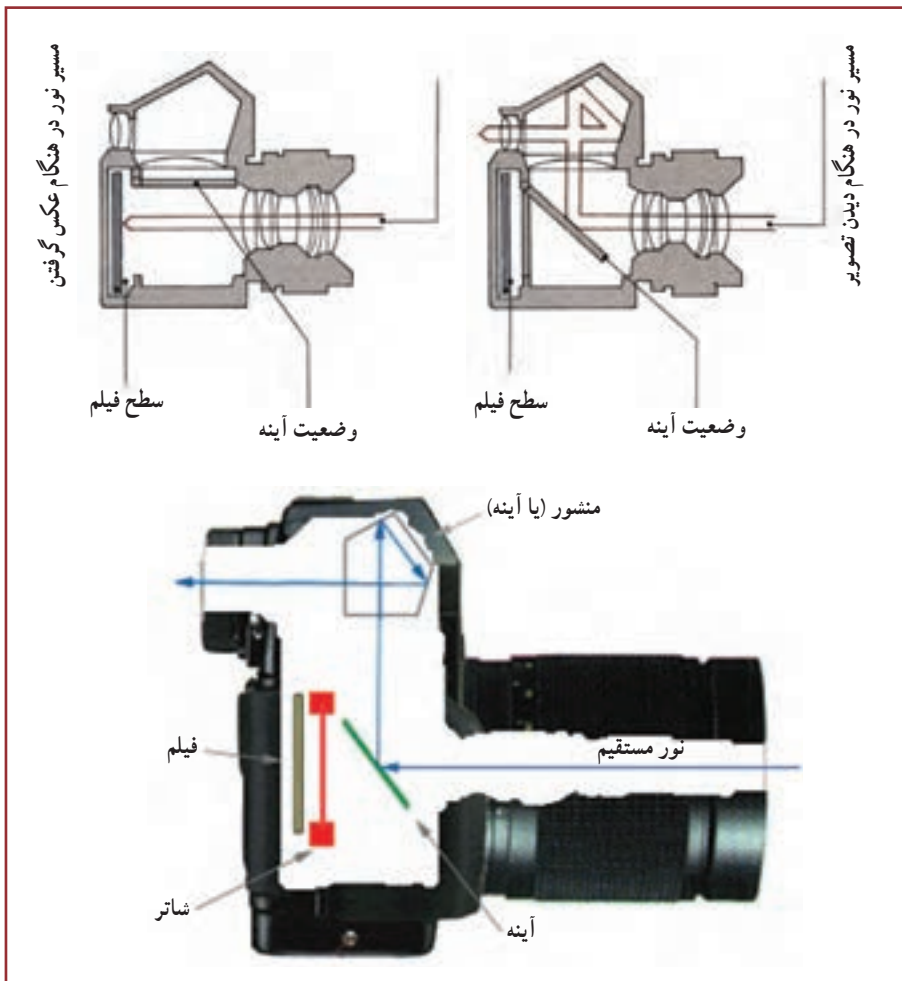


آن چه دیده می‌شود

تصویر ۱۴-۲

منظره یاب بازتابی: نوع دیگری از منظره یاب وجود دارد که منظره یاب بازتابی نامیده می‌شود. منظره یاب بازتابی در دوربین های بازتابی تک لنز دیده می‌شود. این نوع منظره یاب از پیشرفته ترین انواع محسوب می‌شود. در این نوع منظره یاب پرتوهای نور از طریق لنز وارد شده و به یک آینه ۴۵ درجه برخورد می‌کند و به طرف بالا منعکس شده و روی یک شیشه مات نقش می‌بندد، در بالای

این شیشه مات یک منشور پنج وجهی با تراش خاص قرار گرفته و در مقابل یکی از وجوه منشور یک عدسی بزرگ کننده نصب شده است. چشم عکاس پشت این عدسی کوچک قرار می‌گیرد و تصویر را به شکل کاملاً درست می‌بیند. (تصویر ۱۵-۲) در لحظه عکس گرفتن آینه ۴۵ درجه به طرف بالا حرکت کرده و از مسیر نور کنار می‌رود و تصویری که چند لحظه قبل دیده می‌شد اکنون بر روی فیلم یا حسگر دوربین دیجیتال ثبت می‌شود به همین دلیل این نوع از منظره‌یاب‌ها فاقد خطاهای موجود در انواع قبلی است. این نوع از منظره‌یاب در دوربین‌های قطع کوچک (۱۳۵) و بعضی از انواع دوربین‌های قطع متوسط (۱۲۰) به کار می‌رود.



تصویر ۱۵-۲



تصویر ۱۶-۲- نمایش صفحه نمایش یک دوربین دیجیتال

صفحه نمایش ' در دوربین های دیجیتال : در بعضی انواع دوربین های دیجیتال یک صفحه نمایش کوچک که در پشت دوربین وجود دارد کار منظره یاب را انجام می دهد. (تصویر ۱۶-۲) در این گونه دوربین ها هم خطای پارالکس وجود ندارد.

وسایل تنظیم نور

اما در ساختمان یک لنز ابزار بسیار مهم دیگری نیز وجود دارد که در داخل لنز تعبیه شده است و دیافراگم یا «اپرچر» نامیده می شود. در واقع این ابزارها وسایل تنظیم در دوربین عکاسی هستند که عبارتند از :

الف) وسایل تنظیم نور که خود شامل :

۱- دیافراگم

۲- شاتر

۳- نورسنج

ب) وسایل تنظیم فاصله

دیافراگم^۲ : دیافراگم یا اپرچر^۳ یکی از ابزارهای مهم در یک دوربین عکاسی است. این وسیله که در داخل لنز قرار داده شده، وظایف مهمی را به عهده دارد.

دیافراگم دوربین های اولیه به اشکال مختلفی ساخته می شد تا این که به شکل کامل امروزی درآمد. دیافراگم از چند تیغه فلزی تشکیل شده است که می توانند روزه ای چند ضلعی و تقریباً دایره مانند را

۱- LCD Monitor

۲- Diaphragm

۳- Aperture

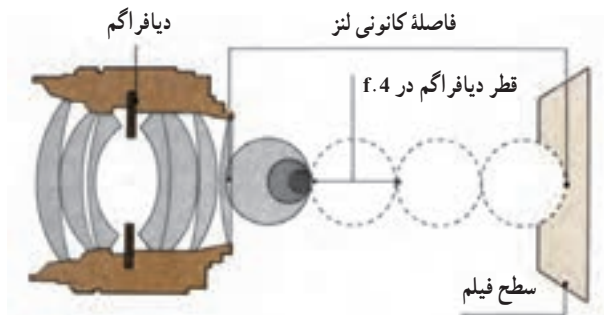
به وجود بیاورند. این روزنه می‌تواند بر حسب نیاز اندازه‌های مختلفی به خود بگیرد، درست مثل مردمک چشم انسان، و برای همین است که به این نوع دیافراگم، دیافراگم عنیبیه‌ای یا مردمکی می‌گویند.^۱ این پره‌ها یا همان دیافراگم تقریباً در وسط لنز نصب می‌شوند.

همان‌طور که اشاره کردیم دیافراگم وظایف مختلفی را به عهده دارد که یکی از مهم‌ترین آن‌ها کنترل مقدار نور وارد شده به دوربین است. با کوچک و بزرگ شدن اندازه روزنه مقدار نوری که از لنز عبور می‌کند و به سطح فیلم یا حسگر برخورد می‌کند تغییر می‌کند. با محاسبات ریاضی هر یک از اندازه‌های دیافراگم را با عددی مشخص کرده‌اند که به آن $f - \text{Stop}$ یا $f - \text{Number}$ می‌گویند. در کنفرانسی که در سال ۱۹۰۰ در شهر پاریس تشکیل شده اعداد استاندارد برای درجات دیافراگم به تصویب رسید و کلیه سازندگان موظف به استفاده از آن شدند. (تصویر ۱۷-۲)



تصویر ۱۷-۲. اعداد استاندارد دیافراگم

هرچه اعداد دیافراگم بزرگتر باشد (مثلاً $f.16$) روزنه کوچک‌تر و هرچه عدد دیافراگم کوچک‌تر باشد (مثلاً $f.2$) روزنه بزرگ‌تر می‌شود. علت این امر آن است که اگر قطر دیافراگم $f.4$ را چهار برابر کنیم معادل فاصله کانونی لنز خواهد شد و اگر قطر دیافراگم $f.16$ را شانزده برابر کنیم معادل فاصله کانونی لنز خواهد بود. (تصویر ۱۸-۲)



تصویر ۱۸-۲

مطلب بسیار مهمی که باید به خاطر بسپاریم این است که بین اعداد دیافراگم رابطه‌ای به این شکل برقرار است که هر گاه از یک عدد دیافراگم مثلاً $f.5,6$ به عدد بالاتر مثلاً $f.8$ برویم مقدار نور وارد شده به دوربین دقیقاً نصف و هر گاه از همان $f.5,6$ به عدد پایین‌تر مثلاً $f.4$ برویم مقدار نور دقیقاً ۲ برابر خواهد شد.

این رابطه بین تمام درجات دیافراگم صادق است. پس اگر دیافراگم را دو پله ببندیم مقدار نور $\frac{1}{4}$ و اگر سه پله ببندیم مقدار نور $\frac{1}{8}$ خواهد شد. همچنین اگر دیافراگم را دو پله باز کنیم مقدار نور ۴ برابر و اگر سه پله باز کنیم مقدار نور ۸ برابر خواهد شد. این رابطه را باید به خوبی فرا بگیریم. زیرا مادامی که عکاسی می‌کنیم به آن نیاز خواهیم داشت.

تا چند سال پیش درجات دیافراگم به وسیله حلقه‌ای که روی لنز نصب شده بود قابل کنترل بودند اما در دوربین‌های جدید دیافراگم‌های مختلف به وسیله حلقه و یا دکمه‌ای که روی بدنه دوربین قرار دارد کنترل می‌شود.

باید بدانیم که فواصل میانی اعداد دیافراگم هم قابل انتخاب هستند که به آن نیم پله می‌گویند مثلاً بین $f.8$ و $f.11$ و غیره که همین امکان باعث تهیه تصاویر بهتر خواهد گردید. کاربردهای دیگر دیافراگم را در فصل‌های بعد خواهیم آموخت.

مسدودکننده یا شاتر: یکی دیگر از مهم‌ترین قسمت‌های یک دوربین عکاسی مسدودکننده یا شاتر است.

اگر دیافراگم مقدار نور ورودی را کنترل می‌کرد، مسدودکننده یک دوربین عکاسی زمان تابش نور بر سطح فیلم یا حسگر را کنترل می‌کند.

مسدودکننده‌ها معمولاً به دو صورت ساخته می‌شوند. نوع اول که به آن مسدودکننده مرکزی^۱ و یا مسدودکننده پره‌ای^۲ می‌گویند، به صورت چند تیغه فلزی است که روی یکدیگر قرار گرفته‌اند و در فاصله کمی از دیافراگم و در داخل لنز قرار دارند.

نوع دیگر مسدودکننده کانونی است که به صورت پرده‌ای و به فاصله تقریباً ۲ میلی‌متر از سطح فیلم قرار دارد. مسدودکننده از هر نوع که باشد درست در لحظه عکس گرفتن به مدت مورد نیاز باز و بسته می‌شود. این زمان ممکن است از کسری از ثانیه تا چند دقیقه متغیر باشد.

دوربین‌های عکاسی از هر نوع که باشند از اعداد مشابهی برای سرعت مسدودکننده استفاده می‌کنند.

۱- shutter

۲- leaf shutter

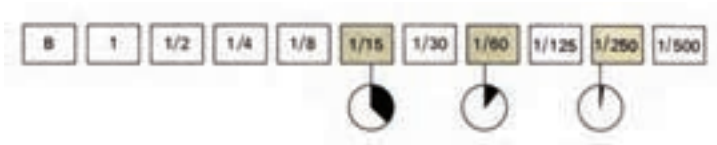
۳- Bladed

معمولاً اعداد زیر را در همه دوربین ها می بینیم.

B ۱ ۲ ۴ ۸ ۱۵ ۳۰ ۶۰ ۱۲۵ ۲۵۰ ۵۰۰ ۱۰۰۰

البته در بعضی از دوربین ها ممکن است بعد از عدد ۱۰۰۰ عدد ۲۰۰۰، ۴۰۰۰ و ... هم

مشاهده شود. (تصویر ۱۹-۲)



تصویر ۱۹-۲- تفاوت زمان ها در سرعت های مختلف مسدودکننده

این اعداد نشان دهنده کسری از ثانیه هستند یعنی $\frac{1}{4}$ ، $\frac{1}{8}$ ، $\frac{1}{16}$ که روی حلقه ای که روی دوربین قرار دارد و مربوط به کنترل سرعت های مسدود کننده است نوشته شده اند باز هم در دوربین های جدید ممکن است این سرعت ها از طریق بدنه دوربین کنترل شوند.

چیزی که در مورد مسدودکننده ها باید بدانیم باز هم رابطه بین اعداد سرعت های مختلف

است.

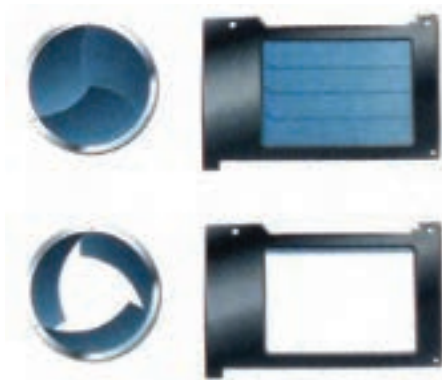
همان طور که ملاحظه می کنید بین اعداد سرعت هم رابطه نصف و دو برابر حاکم است.

$$\frac{1}{125} \xrightarrow{\text{زمان نصف شده}} \frac{1}{60} \xrightarrow{\text{زمان دو برابر شده}} \frac{1}{30}$$

در بعضی از دوربین ها سرعت های بیشتر از یک ثانیه هم دیده می شود مثلاً از یک ثانیه تا ۳۰ ثانیه که معمولاً با یک رنگ متفاوت روی حلقه سرعت مسدود کننده حک شده است.

علاوه بر آن حرف B که معمولاً قبل از سرعت های بالای ثانیه نوشته می شود حالتی است که تا زمانی که دست ما دکمه دکلاشور دوربین را می فشارد مسدود کننده باز می ماند و به محض رها کردن آن مسدود کننده بسته می شود. از حالت B در مواقعی استفاده می کنیم که زمان های طولانی تر از زمان های قید شده روی حلقه مسدود کننده مورد نیاز باشد.

در بعضی از دوربین های حرفه ای علاوه بر این ها درجه دیگری برای سرعت قید شده که با حرف T مشخص شده است. هنگامی که از درجه T استفاده می کنیم با یک بار فشردن دکمه دکلاشور، مسدود کننده باز شده و هم چنان باز می ماند تا بار دیگر دکمه را بفشاریم که در این زمان مسدود کننده بسته می شود.



اما همان‌طور که گفتیم مسدودکننده‌ها در دو نوع مرکزی و کانونی ساخته می‌شوند. (تصویر ۲-۲)

تصویر ۲-۲- شاترهای مرکزی و کانونی در ۲ حالت باز و بسته

مسدودکننده‌های مرکزی در داخل لنز قرار دارند بنابراین حلقه کنترل سرعت روی لنز قرار می‌گیرد. این نوع مسدودکننده‌ها در هنگام عکسبرداری صدای خفیفی ایجاد می‌کنند که به خودی خود یک مزیت به حساب می‌آید. این مسدودکننده‌ها معمولاً عمر طولانی‌تری نسبت به مسدودکننده‌های کانونی دارند اما محدودیت بزرگ آن‌ها حداکثر سرعتی است که در اختیار عکاس قرار می‌دهند. در این نوع مسدودکننده‌ها بالاترین سرعت $\frac{1}{500}$ ثانیه است.

اما مسدودکننده‌های کانونی به صورت یک پرده با فاصله کمی از سطح فیلم که همان سطح کانونی لنز است نصب شده‌اند. معمولاً این پرده یا به صورت افقی حرکت می‌کند و یا به صورت عمودی. البته در سال‌های اخیر اغلب شاترهای کانونی از نوع عمودی که از چند تیغه فلزی تشکیل شده است ساخته می‌شوند. این نوع شاترها کمی پرسر و صداتر هستند اما می‌توانند سرعت‌های تا $\frac{1}{8000}$ ثانیه را در اختیار عکاسان قرار بدهند.

مسدودکننده‌ها علاوه بر کنترل مدت زمان نوردهی تأثیرات بسیار جالبی می‌توانند در عکس‌های ما داشته باشند که در فصل‌های بعد آن را خواهیم آموخت.

نورسنج: ما در زندگی روزمره به ابزارهای مختلف برای زندگی احتیاج داریم. همان‌گونه که وزن اشیاء را با ترازو و طول آن‌ها را با متر اندازه می‌گیریم، مقدار نور موجود را هم در هر مکان و زمانی می‌توانیم اندازه بگیریم.

به اطراف خود نگاه کنید، حیاط هنرستان را نور خورشید روشن کرده است، در حالی که راهروها و کلاس ها را با نور مصنوعی روشن می کنیم ، روزهایی که هوا ابری است مقدار نور بیرون کمتر است و به همان نسبت اتاق خانه ها هم نور کمتری دارد.

نورسنج ابزاری است که می تواند این تغییرات را اندازه گرفته و مقدار آن را به ما اطلاع دهد. در علوم و صنایع مختلف از نورسنج استفاده می کنند. در عکاسی نیز چون تهیه عکس مستقیماً به نور وابسته است اطلاع از مقدار نور بسیار اهمیت دارد.

امروزه در بیشتر دوربین ها نورسنج کوچکی نصب شده است که کمک می کند تا ما عکس های درست و بدون خطایی از نظر فنی تهیه کنیم، در بعضی از دوربین های حرفه ای که به منظور عکاسی تبلیغاتی، صنعتی، معماری و عکاسی از مناظر طبیعی به کار می روند نورسنج در داخل دوربین وجود ندارد و کسانی که با این دوربین ها کار می کنند از نورسنج های دقیق تری استفاده می کنند که به نورسنج دستی معروف هستند. این گونه نورسنج ها امکانات ویژه و گسترده ای در اختیار عکاسان با تجربه قرار می دهند. این نورسنج ها قبلاً به صورت عقربه ای ساخته می شدند اما چند سالی است که نوع دیجیتالی آن روانه بازار شده است. (تصویر ۲۱-۲)



تصویر ۲۱-۲- نورسنج های دستی

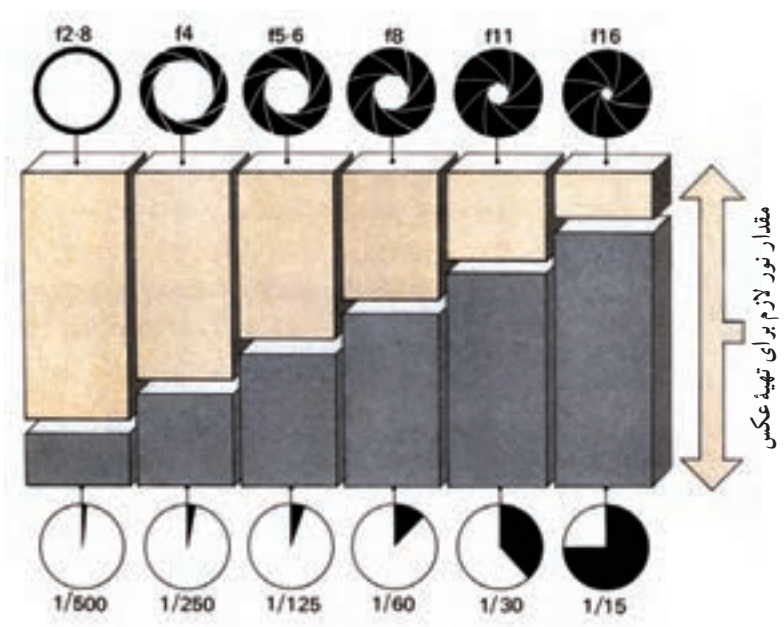
نورسنج ها از نظر ساختمان ممکن است تفاوت هایی داشته باشند. در انواع قدیمی یک سلول فتوالکتریک در کنار یک مدار الکترونیکی قرار می گرفت، در اثر تابش نور به سلول حساس، جریان خفیفی ایجاد می شد که عقربه نورسنج را به حرکت در می آورد، هر چه مقدار نور بیشتر بود، میزان انحراف عقربه هم بیشتر می شد. از مشخصه های بارز در این نورسنج ها این بود که نیازی به باتری نداشتند، اما

ضعف بزرگ آن‌ها در محاسبه نورهای کم بود.

نوع دیگر نورسنج‌ها که امروزه متداول است به جای سلول فتوالکتریک از یک عنصر دیگر الکترونیکی استفاده می‌کنند در مدار این نورسنج‌ها از یک باتری کوچک استفاده می‌شود. این نوع از نورسنج‌ها بسیار دقیق عمل می‌کنند و نورهای زیاد و کم را به دقت محاسبه می‌کنند. باید توجه کرد که در صورت ضعیف شدن باتری این نورسنج‌ها از دقت آن‌ها کاسته شده و در محاسبه نور دچار خطا می‌شوند. نورسنج‌ها وقتی به طرف موضوع نشانه گرفته شوند، میزان نور محیط را اندازه گرفته و آن‌ها را برحسب درجات دیافراگم (f) و اعداد سرعت مسدود کننده (t) به ما اعلام می‌کنند.

$f=2.8$	$f=4$	$f=5.6$	$f=8$	$f=11$	$f=16$	$f=22$
$t=500$	$t=250$	$t=125$	$t=60$	$t=30$	$t=15$	$t=8$

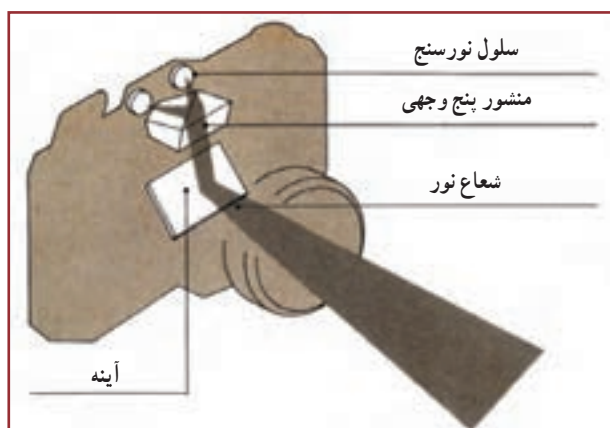
همان‌طور که می‌بینید در مقابل هر عدد دیافراگم یک عدد برای سرعت نوشته شده است. همه این اعداد عکس‌هایی با نوردهی یکسان و درست در اختیار ما قرار می‌دهند، البته این عکس‌ها از نظر تصویری تفاوت‌هایی با هم دارند که به زودی راجع به آن صحبت خواهیم کرد. (تصویر ۲۲-۲)



تصویر ۲۲-۲- نوردهی با سرعت‌ها و دیافراگم‌های مختلف

اگر دقت کنید می بینید وقتی f.11 به f.16 تبدیل شده یعنی به عبارت دیگر دیافراگم یک پله بسته شده و در نتیجه میزان نور نصف شده است. زمان عکسبرداری به جای $\frac{1}{3}$ به $\frac{1}{15}$ تبدیل شده یعنی مدت زمان تابش نور را دو برابر کرده ایم این عمل باعث جبران بستن دیافراگم شده است. و یا وقتی f.11 به f.8 تبدیل شده یعنی نور وارد شده دقیقاً دو برابر شده است. زمان را از $\frac{1}{3}$ به $\frac{1}{6}$ ثانیه تغییر داده ایم یعنی زمان تابش نور را دقیقاً نصف کرده ایم. به همین دلیل این عکس ها از نظر مقدار نوری که به سطح فیلم یا حسگر دوربین دیجیتال برخورد می کند کاملاً یکسان هستند. حالا باید پی برده باشید که چرا در درس مربوط به دیافراگم و شاتر روی نصف و دو برابر بودن اعداد مربوط به آن ها تأکید داشتیم.

در دوربین های دارای نورسنج هم اطلاعات نوری پس از عبور از لنز به سلول حساس نورسنج دوربین برخورد می کنند. این سلول ها در هر دوربین در یک قسمت از آن نصب شده اما کار همه آن ها یکسان است. چون اطلاعات نوری از طریق عبور از لنز به سلول نورسنج می رسند به این شیوه از نورسنجی T.T.L^۱ می گویند. (تصویر ۲۳-۲)



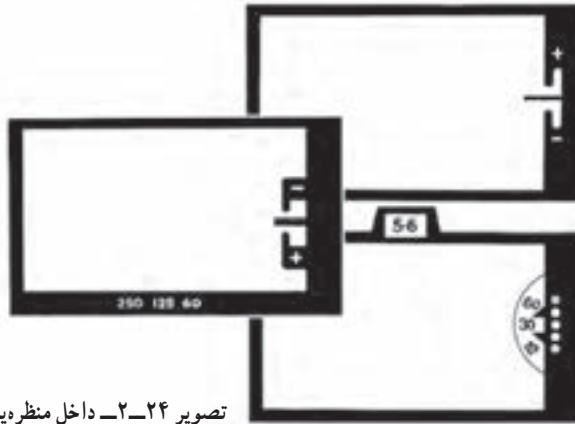
تصویر ۲۳-۲ سلول نورسنج در دوربین های S.L.R

سازندگان دوربین اطلاعات مربوط به سرعت و دیافراگم را که به وسیله نورسنج محاسبه شده به اشکال مختلف در داخل منظره یاب دوربین به نمایش می گذارند. بعضی از آن ها از عقربه و حلقه استفاده می کنند، بعضی از چراغ های قرمز و سبز، برخی از نمایشگرهای کوچک دیجیتال استفاده می کنند و چندین و چند شکل دیگر. این که دوربین ما کدام یک

۱- T.T.L مخفف Through The Lens، به معنای از درون لنز می باشد.

از این روش‌ها را دارد (تصویر ۲۴-۲) چندان مهم نیست، مهم آن است که طرز استفاده درست و دقیق ابزار خود را بیاموزیم.

نورسنجی یکی از مباحث بسیار مهم در عکاسی است، عکاسان با تجربه با تسلط به روش‌های مختلف نورسنجی و دخل و تصرف در اعداد سرعت و دیافراگم کارهای جالبی ارائه می‌کنند. راجع به نورسنجی مطالب دیگری هم خواهیم آموخت.



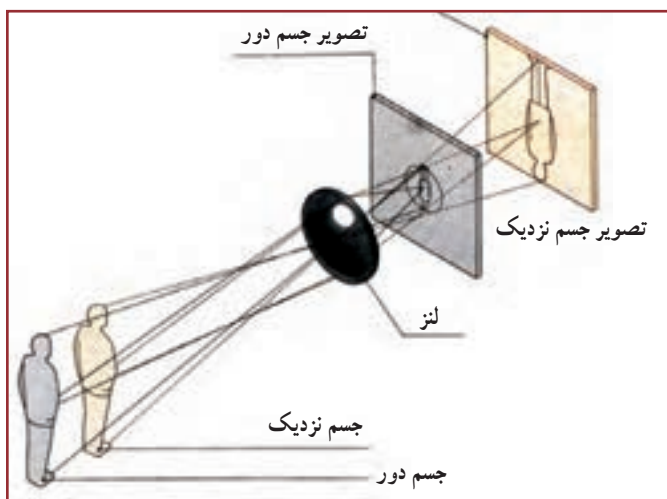
تصویر ۲۴-۲- داخل منظره‌یاب چند نوع دوربین

اما مطلب مهمی که باید بدانیم این است که نورسنج‌ها زمانی اطلاعات دقیق به ما خواهند داد که ما هم اطلاعات درستی به نورسنج بدهیم.

تنظیم فاصله یا واضح‌سازی^۱

می‌دانیم که وقتی یک شیء در بی نهایت قرار گرفته باشد تصویر آن در فاصله ای از لنز تشکیل می‌شود که این فاصله را فاصله کانونی لنز می‌گویند. حالا اگر شیء به طرف لنز نزدیک شود تصویر آن در فاصله دورتری از لنز تشکیل می‌گردد. (تصویر ۲۵-۲) اگر شیء آنقدر به لنز نزدیک شود که در فاصله دو برابر فاصله کانونی از آن قرار گیرد تصویر آن هم در طرف دیگر لنز و با همان فاصله تشکیل خواهد شد. همین مسئله ما را وادار می‌کند که در هنگام عکاسی با کم و زیاد کردن فاصله لنز و سطح فیلم همواره کوشش کنیم که تصویر واضحی از موضوع روی فیلم ثبت شود به این عمل تنظیم فاصله یا واضح‌سازی (فوکوس کردن) می‌گویند.

^۱- focusing



تصویر ۲۵-۲- با نزدیک شدن جسم به لنز تصویر آن از لنز دور می‌شود.

روی اغلب لنزها حلقه‌ای وجود دارد که ما به کمک آن می‌توانیم این کار را انجام بدهیم. با چرخاندن این حلقه بعضی از عدسی‌های داخل لنز به جلو و عقب حرکت کرده و باعث می‌شوند که تصویری واضح روی فیلم نقش ببندد. (تصویر ۲۶-۲ و ۲۷-۲) در دوربین‌های قدیمی‌تر برای این کار با سهولت بیشتری انجام شود ابزارهایی در منظره‌یاب دوربین نصب می‌شد که این کار را ساده‌تر می‌کرد. از جمله این وسایل یکی استفاده از دو منشور کوچک در وسط منظره‌یاب بود، در صورتی که تنظیم فاصله درست انجام نشده بود تصویر به صورت شکسته به نظر می‌رسید و هنگامی که عمل واضح‌سازی انجام می‌شد تصویر از حالت شکسته خارج شده و کاملاً درست به نظر می‌رسید.

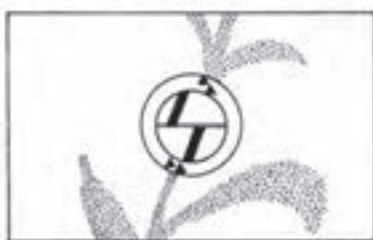


تصویر ۲۶-۲- تصویر ناواضح



تصویر ۲۷-۲- تصویر پس از واضح‌سازی

ابزار دیگری که باز هم به عمل واضح‌سازی کمک می‌کند وجود منشورهای ریزی در مرکز منظره‌یاب بود که باز هم در صورت انجام نشدن عمل واضح‌سازی باعث می‌شد تصویر دانه‌دانه به نظر برسد و هنگامی که عمل تنظیم فاصله یا واضح‌سازی درست انجام می‌گرفت تصویر هم صاف و یکدست دیده می‌شد. (تصویر ۲۸-۲)



تصویر ناواضح



تصویر واضح

تصویر ۲۸-۲

امروزه اغلب دوربین‌ها به سیستم واضح‌ساز خودکار^۱ مجهز هستند. با توجه به این‌که دوربین چقدر پیشرفته باشد از یک نقطه تا بیش از چند ده نقطه را در تصویر شناسایی کرده و به طور خودکار فاصله را تنظیم می‌کند.

۱- Auto Focus

توجه داشته باشید که در اغلب دوربین‌های مجهز به سیستم واضح ساز خودکار امکان تنظیم دستی فاصله هم وجود دارد. این دوربین‌ها هم در مواردی ممکن است اشتباه کنند. معمولاً این دوربین‌ها هنگامی که از سطوح یک دست بخواهیم عکس بگیریم دچار خطا می‌شوند و نمی‌توانند عمل واضح‌سازی را به درستی انجام دهند. به همین دلیل همواره باید دقت کنیم که این عمل درست انجام شده باشد و بتوانیم خطاهای احتمالی آن را اصلاح کنیم. عمل واضح‌سازی در بعضی از عکس‌ها می‌تواند به بیان هنری ما کمک کند. گاهی با انتخاب درست نقطه وضوح می‌توانیم توجه بیننده عکس را به نقطه‌ای که می‌خواهیم معطوف کنیم و بسیاری از موارد دیگر، و همین مسئله باعث می‌شود که سعی کنیم مهارت واضح‌سازی را خوب فرا بگیریم.

شروع عکسبرداری

تا این جا مطالب زیادی راجع به عکاسی آموخته‌اید، حالا وقت آن است که به صورت عملی از این دانسته‌ها استفاده کنید.

بعد از انتخاب موضوع برای گرفتن عکس از آن ابتدا باید نورسنجی را انجام بدهیم.

پس از نورسنجی و انتخاب سرعت و دیافراگم مناسب برای داشتن یک عکس خوب باید عمل دیگری را انجام بدهیم که به تنظیم فاصله یا واضح‌سازی معروف است. اگر عمل تنظیم فاصله یا به اصطلاح واضح‌سازی درست انجام نشود به احتمال زیاد تصویر، واضح نخواهد بود.

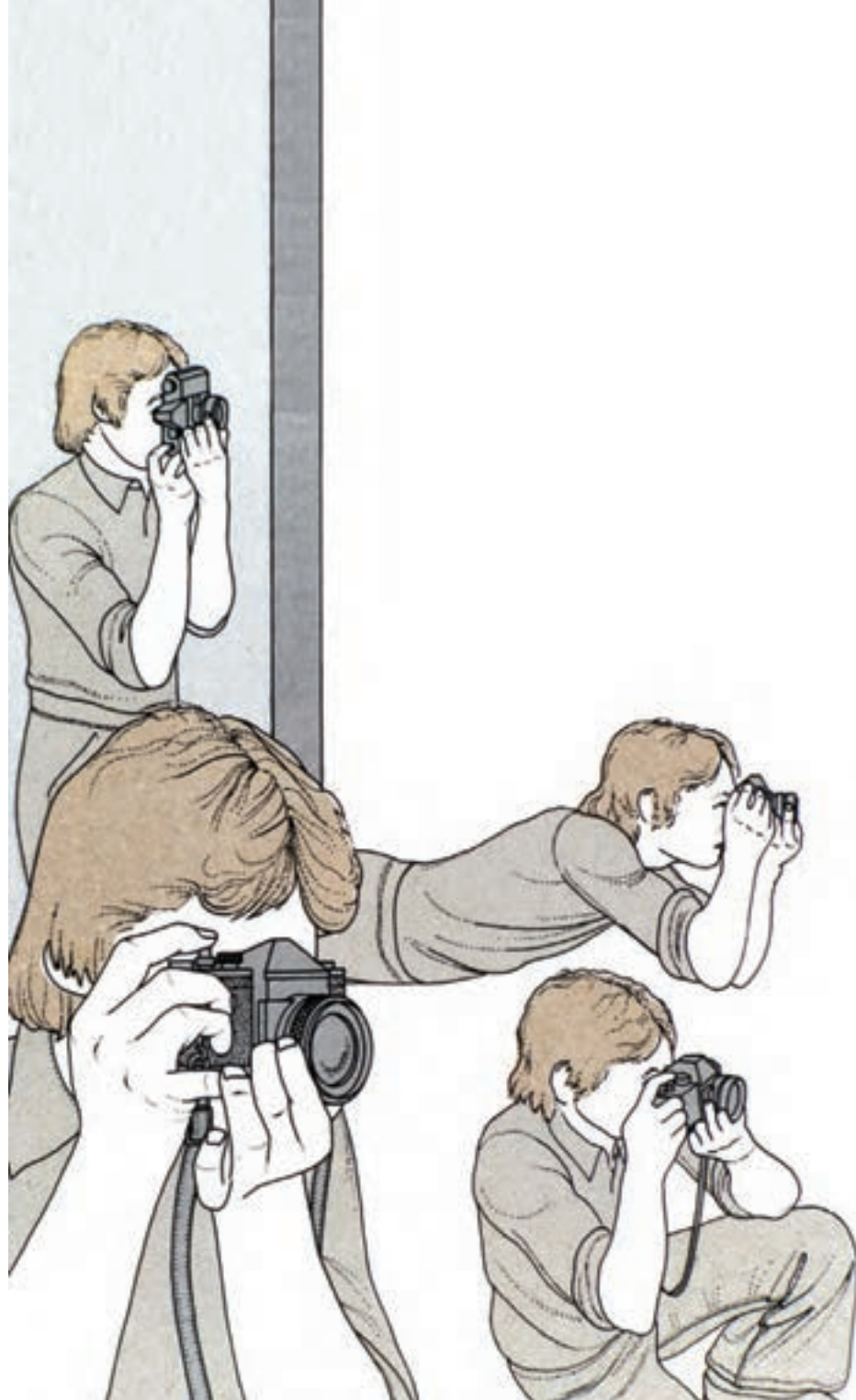
مسئله مهم دیگر در هنگام عکاسی طرز صحیح در دست گرفتن دوربین است. معمولاً دست راست، سمت راست دوربین قرار گرفته و انگشت اشاره روی دکمه دکلاشور قرار می‌گیرد و دست چپ در زیر دوربین و انگشتان شست و اشاره دست چپ حلقه‌های کنترل لنز مثل دیافراگم و یا حلقه وضوح را حرکت می‌دهد. (تصویر ۲۹-۲)

هنگام عکس گرفتن سعی می‌کنیم تا آنجا که ممکن است طوری بایستیم که دست ما کمترین حرکت را داشته باشد، در مواردی می‌توان از درخت، ستون و دیوار استفاده کرده و به آن تکیه کرد، این عمل باعث وضوح بیشتر عکس نهایی خواهد شد.

بعضی وقت‌ها هم لازم است از ابزارهایی مثل سه پایه و تک پایه استفاده کنیم.

فراموش نکنید که هر چقدر فاصله کانونی لنز بیشتر باشد امکان لرزش دست و دوربین و در

نتیجه امکان لرزیدگی عکس بیشتر است پس باید بیشتر مراقب بود.



تصویر ۲۹-۲- روش‌های مختلف به دست گرفتن دوربین در هنگام عکاسی

- کار منظر هیاب را در دور بین شرح دهید.
- خطای پارالکس را شرح دهید.
- دور بین‌های TLR و SLR را شرح دهید.
- فاصله کانونی لنز را شرح دهید.
- انواع لنزها را نام ببرید.
- کار دیافراگم و رابطه بین دیافراگم‌های قبل و بعد از هم را شرح دهید.
- کار مسدودکننده و رابطه بین سرعت‌های قبل و بعد از هم را شرح دهید.
- وظیفه نور سنج در دور بین را شرح دهید.
- عمل واضح‌سازی را شرح دهید.
- دور بین‌های عکاسی برچه اساسی طبقه‌بندی می‌شوند توضیح دهید.
- قسمت‌های اصلی یک دور بین عکاسی را نام ببرید.



ارزشیابی عملی

- از فضاهای مختلف نور سنجی کنید.
- از موضوعات مختلف در شرایط نوری متفاوت عکاسی کنید.
- دور بین خود را در وضعیت خودکار قرار دهید؛ به کمک هنرآموز خود حالت فلاش را قطع کنید، حال در کلاس و بدون توجه به تنظیمات ۵۰ عکس بگیرید؛ سپس عکس‌ها را بازبینی کنید و هر بار تعدادی عکس را پاک کنید این کار را تا ۱۰ عکس ادامه دهید؛ ۱۰ عکس انتهایی خود را با ۱۰ عکس انتهایی دیگر هنرجویان قیاس کنید. بین آن‌ها بهترین را انتخاب کرده و دلایل انتخاب را یادداشت کنید.
- به همان روش که در کلاس عکاسی کردید؛ از خانه و محله خود عکاسی کنید؛ حداقل ۵۰ عکس بگیرید و سعی کنید محله و خانه‌تان را در عکس به دوستانتان معرفی کنید. (به ویژگی‌ها و مسائل خاص پردازش). سپس حذف عکس‌ها را تا ۲۰ عکس ادامه دهید. ۲۰ عکس نهایی را به کلاس بیاورید؛ آیا اکنون محله و خانه شما قابل درک و شناسایی است؟